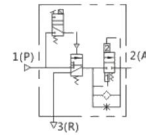
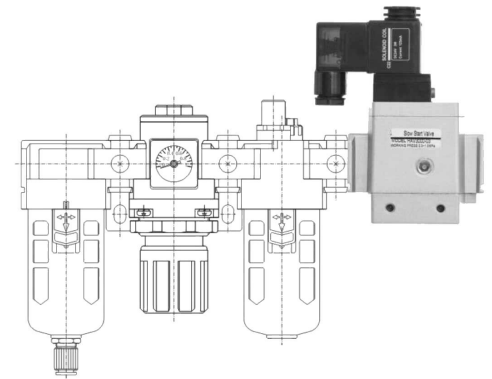


Клапан мягкого пуска

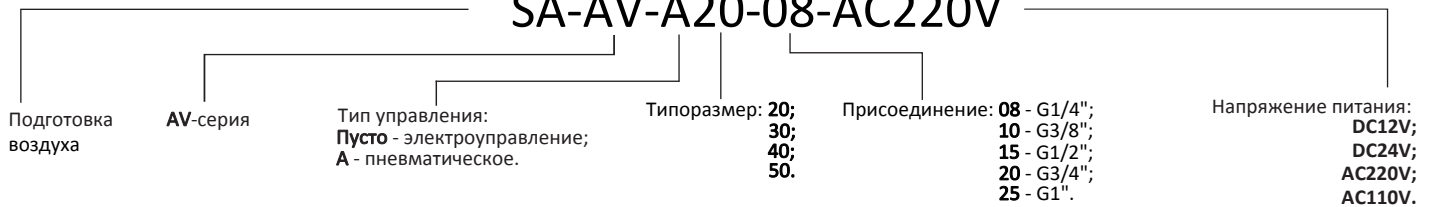
Серия AV

Клапан мягкого пуска используется для обеспечения безопасности запуска оборудования. Принцип действия состоит в плавном увеличении давления в системе от 50% входного давления до максимального. Т.е. когда давление на выходе достигнет равного входного давления, клапан будет полностью открыт для достижения максимального расхода воздуха.

Клапаны мягкого пуска предназначен для монтажа в блоки подготовки воздуха серии С.



SA-AV-A20-08-AC220V

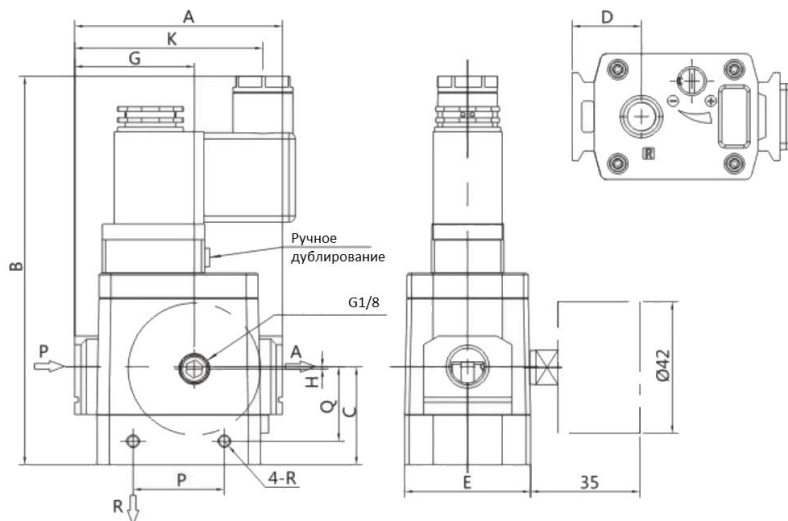


Технические характеристики

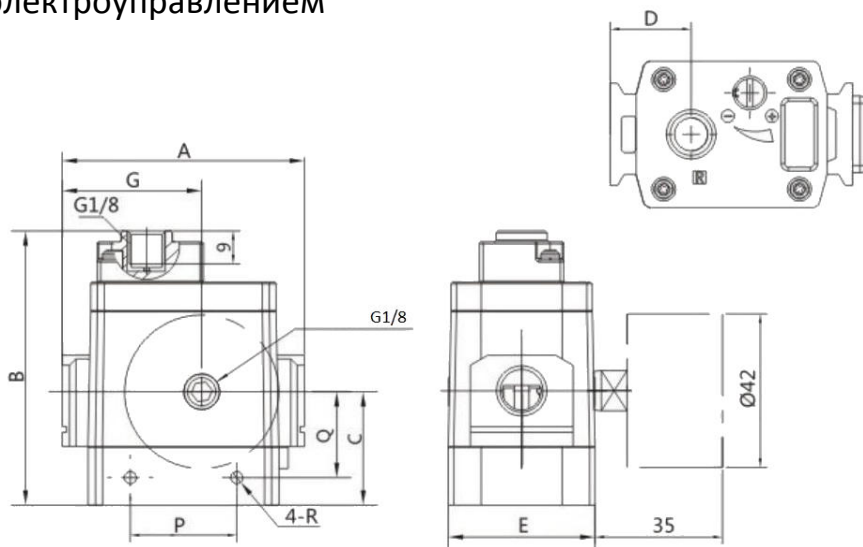
Модель	AV20	AV30	AV40	AV50	
Присоединение	G1/4	G3/8	G1/2	G3/4	G1
Эффективная площадь сечения	1(P)-2(A)	20	37	61	113
	2(A)-3(R)	24	49	76	132
Диапазон рабочего давления	3 - 10 Бар				
Диапазон рабочих температур	0 - 60° C				
Напряжение питания	DC24, 12V, AC220, 110V				
Разрешенное изменение напряжения	-15% – +10%				
Класс изоляции катушки	B				
Мощность DC	3W				
Мощность AC	на старте 5.6VA / при работе 3.4VA				
Присоединение для манометра	G1/8				
Для версии с пневматическим управлением					
Присоединение	G1/8				
Минимальное входное давление	2 Бар				

Габаритные и присоединительные размеры

■ с электроуправлением



■ с электроуправлением



Модель	Тип управления	Присоединение	A	B	C	D	E	G	H	K	P	Q
AV20	электро	1/4	66	124	31	22	40	38	0	60	29	23.5
	пневмо			75						-		
AV30	электро	3/8	76	131	36	24	48	43	2	63	28	27.5
	пневмо			82						-		
AV40	электро	1/2	98	146	47	32	52	57	3	75	42	37
	пневмо			97						-		
AV50	электро	3/4; 1	128	174	59	39	74	77	0	85	50	46
	пневмо			139						-		